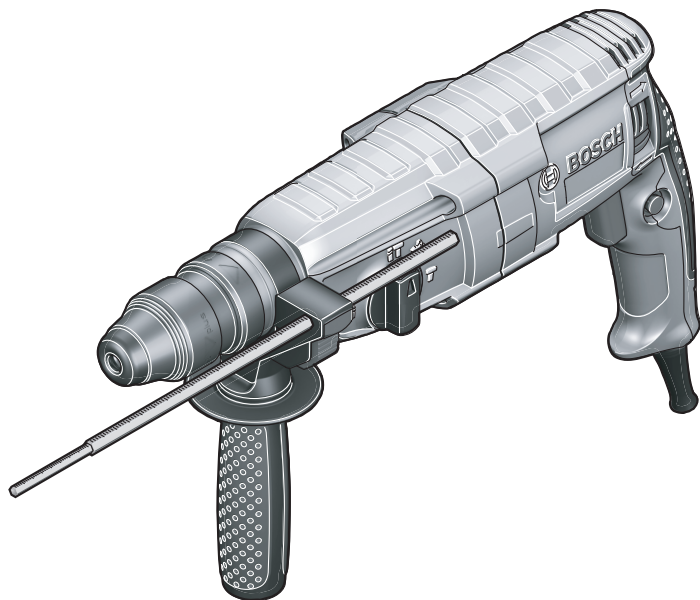


VRTACÍ KLADIVO

SRG-00013

Určené použití

Elektronářadí je určeno k příklepovému vrtání do betonu, cihel a kamene a též pro lehké sekací práce. Je rovněž vhodné pro vrtání bez příklepu do dřeva, kovu, keramiky a umělé hmoty a též ke šroubování



BEZPEČNOSTNÍ UPOZORNĚNÍ PRO KLADIVA

- **Noste ochranu sluchu.** Působení hluku může způsobit ztrátu sluchu.
- **Používejte přidavné rukojeti dodávané s elektronářadím.** Ztráta kontroly může vést ke zraněním.
- **Pokud provádíte práce, u kterých může nasazený nástroj nebo šroub zasáhnout skrytá elektrická vedení či vlastní síťový kabel, pak držte stroj na izolovaných uchopovacích plochách.** Kontakt s elektrickým vedením pod napětím může přivést napětí na kovové díly stroje a vést k zásahu elektrickým proudem.

Další bezpečnostní a pracovní upozornění

- **Dbejte síťového napětí!** Napětí zdroje proudu musí souhlasit s údaji na typovém štítku elektronářadí.
- **Použijte vhodná hledací zařízení k vyhledání skrytých rozvodných vedení nebo přizvěte místní dodavatelskou společnost. Kontakt s elektrickým vedením může vést k požáru a elektrickému úderu. Poškození plynového vedení může vést k explozi.** Proniknutí do vodovodního potrubí způsobí věcné škody.
- **Přidavnou rukojeť pevně utáhněte, elektronářadí při práci držte pevně oběma rukama a dbejte na bezpečný postoj.** Elektronářadí je oběma rukama spolehlivě vedeno.
- **Zajistěte obrobek.** Obrobek pevně uchycený upínacím přípravkem nebo svěrákem je držen bezpečněji než Vaší rukou.
- Pro vrtání bez příklepu do dřeva, kovu, keramiky a umělé hmoty a též pro šroubování se používají nástroje bez SDSplus (např. vrták s válcovou stopkou). Pro tyto nástroje potřebujete rychloupínací sklíčidlo resp. ozubené sklíčidlo.
- VýměněněAL sklíčidlo se automaticky zajistí. Zkontrolujte zajištění zatažením za výměněněAL sklíčidlo.
- **Nasazení nástroje SDS-plus:** Zajištění prověřte tahem za nástroj.
- **Poškozenou protiprachovou krytku nechte ihned vyměnit.** Ochranná protiprachová krytka zabraňuje dalekosáhlému vniknutí vrtacího prachu do upnutí nástroje během provozu. Při nasazování nástroje dbejte na to, aby ochranná protiprachová krytka nebyla poškozená.
- **Prach materiálů jako jsou nátěry s obsahem olova, některé druhy dřeva, nerostů a kovů mohou být zdraví škodlivé a mohou vést k alergickým reakcím, onemocněním dýchacích cest a/nebo k rakovině.** Materiál s obsahem azbestu směji opracovávat jen specialisté.

- Pokud možno používejte pro daný materiál vhodné odsávání prachu.
- Pečujte o dobré větrání pracovního prostoru.
- Je doporučeno nosit ochrannou dýchací masku s třídou filtru P2.

Dbejte ve Vaší zemi platných předpisů pro opracovávané materiály.

- **Vyvarujte se usazenin prachu na pracovišti.** Prach se může lehce vznítit.
- **Pokud se nasazovací nástroj zablokuje, vypněte elektronářadí. Nasazovací nástroj uvolněte.**
- **Před zapnutím elektronářadí se přesvědčete o volné pohyblivosti nasazovacího nástroje.** Při zapnutí se zablokováním vrtacím nástrojem vznikají vysoké reakční momenty.
- **Než jej odložíte, počkejte až se elektronářadí zastaví.** Nasazovací nástroj se může vzprícit a vést ke ztrátě kontroly nad elektronářadím.

1. SYMBOLY

Následující symboly mají význam pro čtení a pochopení návodu k provozu. Zapamatujte si symboly a jejich význam. Správná interpretace symbolů Vám pomůže elektronářadí lépe a bezpečněji používat.

Symbol	Význam
	GBH 2-24 D GBH 2-24 DF: Vrtací kladivo šedě označená oblast: rukojeť (izolovaný povrch rukojeti)
	Objednací číslo
	Čtete všechna bezpečnostní upozornění a pokyny
	Před každou prací na elektronářadí vytáhněte síťovou zástrčku ze zásuvky
	Noste ochranné rukavice
	Noste ochranu sluchu
	Noste ochranné brýle
	Směr pohybu
	Směr reakce
	Následující krok činnosti
	Chod vpravo/vlevo

Symbol	Význam
	Vrtání bez přiklepu
	Přiklepové vrtání
	Sekání
	Šrouby
	Vario-Lock
	Zapnutí
	Vypnutí
	Aretace spínače
	Odjištění spínače
	Malý počet otáček/úderů
	Velký počet otáček/úderů
	Odsávání
	Nástrojový držák
	Nástrčný konec nástroje lehce namaž
P_1	Jmenovitý příkon
E	Intenzita jednotlivých úderů podle EPTA-Procedure 05/2009
n_0	Otáčky naprázdno
\emptyset	Vrtací průměr max.
	Beton
	Ocel
	Dřevo
	Zdivo
	Dutá vrtací korunka
	Hmotnost podle EPTA-Procedure 01/2003
	Třída ochrany
L_{WA}	Hladina akustického výkonu
L_{pA}	Hladina akustického tlaku
a_h	Celková hodnota vibrací
K	Nepřesnost

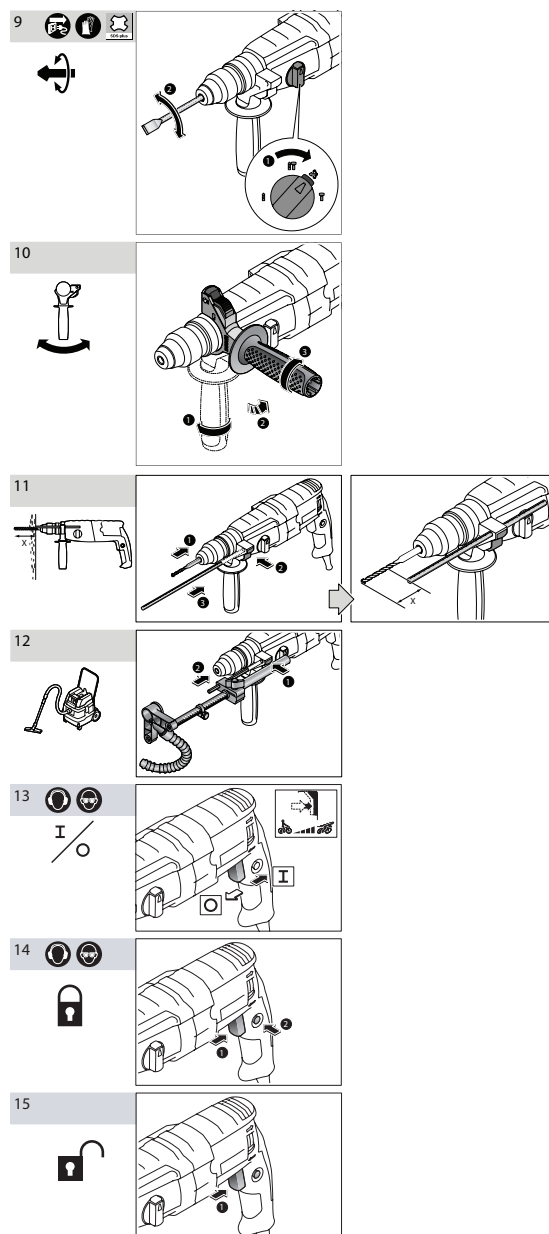
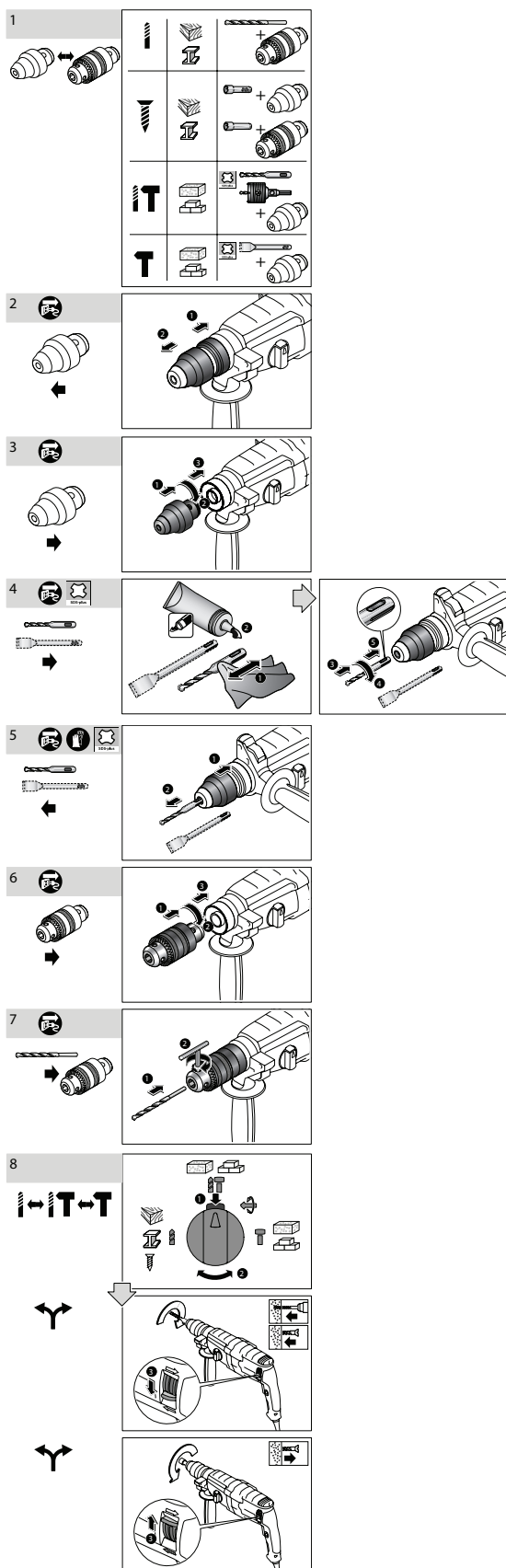
Obsah dodávky

Vrtací kladivo, přídatná rukojeť a hloubkový doraz. Nasazovací nástroj a další vyobrazené nebo popsané příslušenství nepatří k standardnímu obsahu dodávky. Kompletní příslušenství naleznete v našem programu příslušenství.

2. MONTÁŽ A PROVOZ

Následující tabulka ukazuje cíle počínání pro montáž a provoz elektronářadí. Pokyny pro cíl počínání jsou zobrazeny v daném obrázku. Podle druhu použití jsou zapotřebí různé kombinace pokynů. Dbejte bezpečnostních upozornění.

Cíl počínání	Obrázek	Mějte na zřeteli
Volba vrtacího skličidla (GBH 2-24 DF)		1
Odejmutí výměnného skličidla (GBH 2-24 DF)		2
Nasazení výměnného skličidla (GBH 2-24 DF)		3
Nasazení nástroje SDS-plus		4
Odejmutí nástroje SDS-plus		5
Nasazení ozubeného skličidla (GBH 2-24 DF)		6
Nasazení nástroje s kruhovou stopkou (GBH 2-24 DF)		7
Volba druhu provozu a směru otáčení		8
Změna polohy sekáče (Vario-Lock)		9
Natočení přídatné rukojeti		10
Nastavení hloubky vrtání X		11
Montáž odsávání (Saugfix)		12
Zapnutí/vypnutí a nastavení počtu otáček		13
Aretace spínače		14
Odjištění spínače		15



3. ÚDRŽBA A ČIŠTĚNÍ

- Udržujte elekt ronářadí a větrací otvory čisté, abyste pracovali dobře a bezpečně.