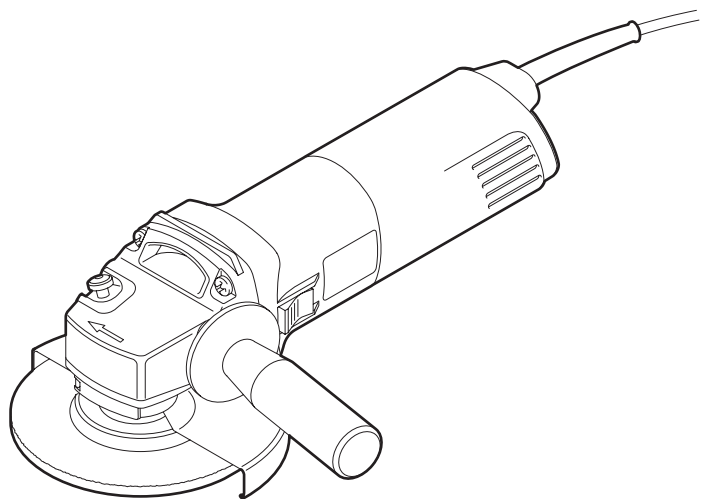


RUČNÍ ÚHLOVÁ BRUSKA 115 / 125 / 230 MM

SRG-00029

Návod k použití a bezpečnostní předpisy

Ruční úhlová bruska slouží k rozbrušování kovů a kamenů. V závislosti na použití lze tento stroj vybavit rozbrušovacím kotoučem nebo kotoučem pro hrubé broušení.



Upozornění!

Chyby v obsluze mohou způsobit zranění a/nebo poškození stroje. Před použitím si přečtěte bezpečnostní předpisy na přední straně této karty!

BEZPEČNOSTNÍ PŘEDPISY



Bezpečnost pro uživatele

- Noste ochranné brýle, ochranná sluchátka, ochrannou dýchací masku a ochranný pracovní oděv.
- Nikdy nepoužívejte stroj bez ochranného krytu.
- Používejte výhradně uzemněné zásuvky.
- Zabraňte přístupu domácích zvířat a dětí ke stroji.

Před použitím zkontrolujte

- Polohu spínače Zap/Vyp (verze 115 mm). Musí být v poloze VYP.
- Správné upevnění kotouče, ochranného krytu a rukojeti.
- Stroj prohlédněte, zda nemá viditelné poškození.
- Zkontrolujte, zda není poškozená zástrčka a přívodní šňůra.

V případě problémů na stroji (nebo se strojem) kontaktujte půjčovnu!

Bezpečnost během používání

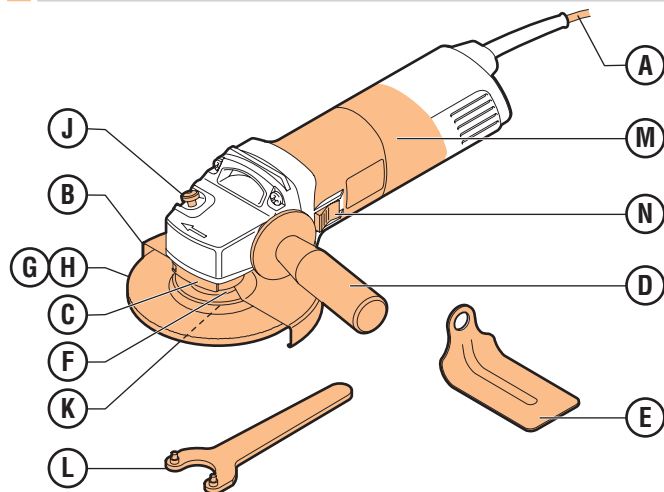
- Nikdy stroj nezvedejte za síťovou šňůru.
- Nevyvíjejte na stroj příliš velký tlak.
- Nepřetěžujte kotouč; k přehřátí může dojít u obzvláště tvrdých materiálů. Pro chlazení kotouče jej nechte volně točit (bez zatížení).
- Síťovou šňůru ved'te vždy za strojem.
- Se zástrčkou a síťovou šňůrou zacházejte opatrně.
- Stroj nikdy nepoužívejte s poškozenou zástrčkou a/nebo síťovou šňůrou.

- Používejte prodlužovací šňůru. Zabraňte ztrátě napětí, obstarajte si kabel s minimálním průměrem 2,5 mm² a používejte co nejkratší kabel. Kabelovou cívku odviňte až na konec.

Bezpečnost po použití

- Po použití vytáhněte zástrčku ze zásuvky.

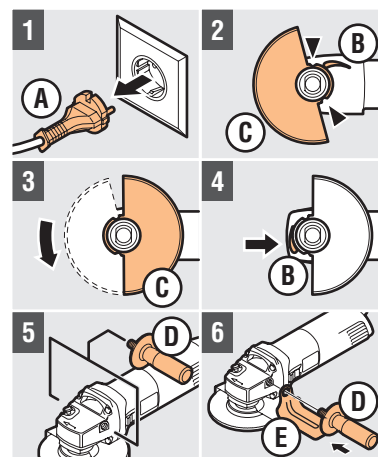
1. OBSLUHOVACÍ PRVKY



- A Zástrčka/síťový kabel
- B Upínací páka
- C Ochranný kryt
- D Přídavná rukojeť
- E Ochrana ruky
- F Podložka

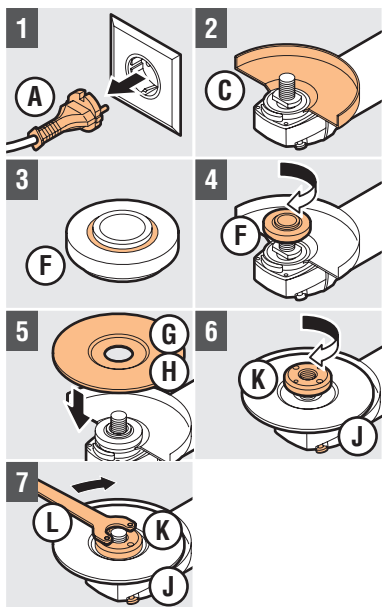
- G Rozbrušovací kotouč
- H Kotouč pro hrubé broušení
- J Blokování hřídele
- K Bezpečnostní matice
- L Klíč pro dva otvory
- M Kryt/rukojeť

2. PŘÍPRAVA



Montáž ochranného krytu a rukojeti

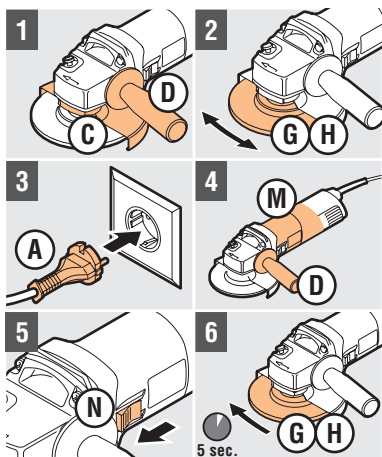
- 1 **A nezapojte** do elektrického zdroje
 - 2 Uvolněte **B** a nasměrujte zářezku u **C** do výřezu na hřídele
 - 3 Otočte **C** otevřenou stranou ve směru obrotku
 - 4 **B** pevně utáhněte
 - 5 Našroubujte **D** ke stroji
- Pozor!** **D** lze namontovat jak zleva, tak zprava!
- 6 V případě broušení, leštění nebo kartáčování namontujte **D** spolu s **E**



Montáž rozbrušovacího kotouče/ kotouče pro hrubé broušení

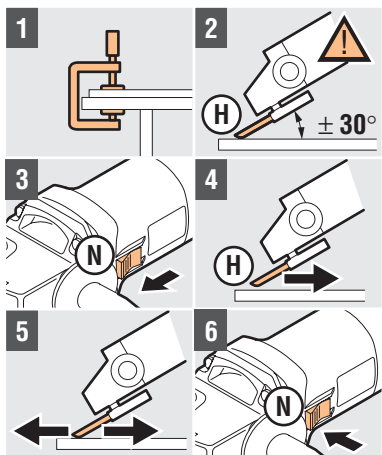
- 1 **A nezapojte** do elektrického zdroje
- 2 Položte stroj **C** nahoru
- 3 Zkontrolujte, zda v **F** není poškozený těsnící kroužek; popřípadě jej vyměňte
- 4 Namontujte **F**
Pozor! Hladká strana **F** musí směřovat dolů. Zarážka **F** bude vyčnívat kousek nad hřídelem!
- 5 Namontujte **G/H** konvexní stranou směrem dolů
Pozor! V případě použití diamantového rozbrušovacího kotouče musí být směr otáčení kotouče a stroje stejný!
- 6 Pro zablokování hřídele stiskněte **J** a našroubujte **K** na hřídele
- 7 Držte **J** stisknuté a pomocí **L** upevněte **K**

3. SPUŠTĚNÍ RUČNÍ ÚHLOVÉ BRUSKY



- 1 Zkontrolujte montáž **C** a **D**
- 2 Zkontrolujte, zda je **G/H** připevněný a volně otočný
- 3 **A** zapojte do uzemněné zásuvky
- 4 Držte stroj pevně za **M** a **D**
- 5 Stiskněte **N**
- 6 Počkejte, dokud **G/H** nedosáhne potřebných otáček
Pozor! Nechte stroj pro kontrolu ~5 volně pracovat a pusťte **N**!
Nyní je stroj připravený k použití.

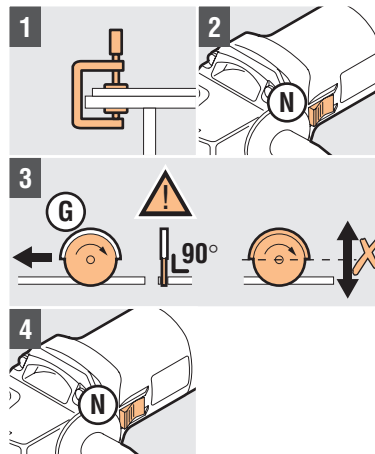
4. POUŽITÍ RUČNÍ ÚHLOVÉ BRUSKY



Kotouč pro hrubé broušení

- 1 Obráběný předmět pevně sevřete
- 2 Přiložte **H** pod úhlem ~ 30° k obráběnému předmětu
- 3 Stiskněte **N**
- 4 Pro odstranění ostrých hran pohybujte **H** po obráběném předmětu
- 5 Následně pohybujte strojem po obráběném předmětu
Pozor! Při práci s kovem je třeba pro zabránění zbarvení a deformace vyvíjet mírný tlak!
- 6 Pro vypnutí stroje stiskněte **N**

5. ROZBRUŠOVACÍ KOTOUČ



- 1 Obráběný předmět pevně sevřete
- 2 Stiskněte **N**
- 3 Pohybujte **G** vždy proti směru otáčení
Pozor! Pohybujte strojem za pomoci mírného tlaku. Stroj nedržte šikmo a nepohybujte jím nahoru ani dolů!
- 4 Pro vypnutí stroje stiskněte **N**

6. PO POUŽITÍ

- 1 Vytáhněte zástrčku (**A**) ze zásuvky
- 2 Odstraňte kotouč (**G/H**)
- 3 Vyčistěte stroj