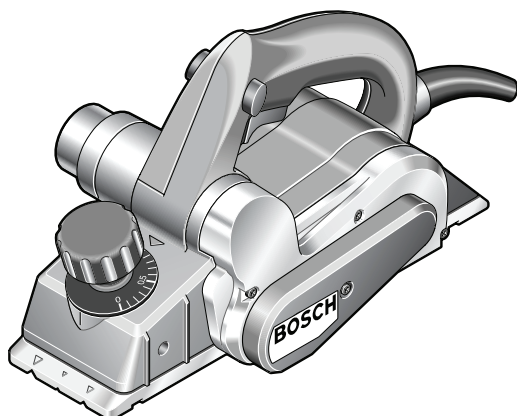


ELEKTRICKÝ HOBLÍK

SRG-00063

Určené použití

Elektronářadí je určeno k hoblování dřevěných materiálů na pevné podložce jako např. trámů a prken. Hodí se i ke srážení hran a k drážkování



BEZPEČNOSTNÍ UPOZORNĚNÍ PRO HOBLÍKY

- Než elektronářadí odložíte, vyčkejte stavu klidu nožové hřídele. Volně položená rotující nožová hřídel se může zaseknout do povrchu a vést ke ztrátě kontroly a též k těžkým poraněním.
- Držte elektronářadí jen na izolovaných plochách rukojeti, poněvadž nožová hřídel může zasáhnout vlastní síťový kabel. Kontakt s elektrickým vedením pod napětím může uvést pod napětí i kovové díly stroje a vést k zásahu elektrickým proudem.
- Obrobek upevněte a zajistěte pomocí svěrek či jiným způsobem na stabilním podkladu. Když držíte obrobek jenom rukou nebo proti Vašemu tělu, zůstává nestabilní, což může vést ke ztrátě kontroly.
- Použijte vhodné detekční přístroje na vyhledání skrytých rozvodných vedení nebo kontaktujte místní dodavatelskou společnost. Kontakt s elektrickým vedením může vést k požáru a úderu elektrickým proudem. Poškození vedení plynu může vést k výbuchu. Proniknutí do vodovodního potrubí způsobí věcné škody nebo může způsobit úder elektrickým proudem.
- Nesahejte rukama do výfuku třísek. Můžete se poranit o rotující díly.
- Elektronářadí vedte proti obrobku pouze zapnuté. Jinak existuje nebezpečí zpětného rázu, pokud se nasazený nástroj v obrobku vzpříčí.
- Při práci držte hoblík vždy tak, aby patka hoblíku plochou přiléhala na obrobek. Jinak se může hoblík zpříčit a vést k poraněním.
- Nikdy nehoblujte přes kovové předměty, hřebíky nebo šrouby. Nože a nožová hřídel se mohou poškodit a vést ke zvýšeným vibracím.

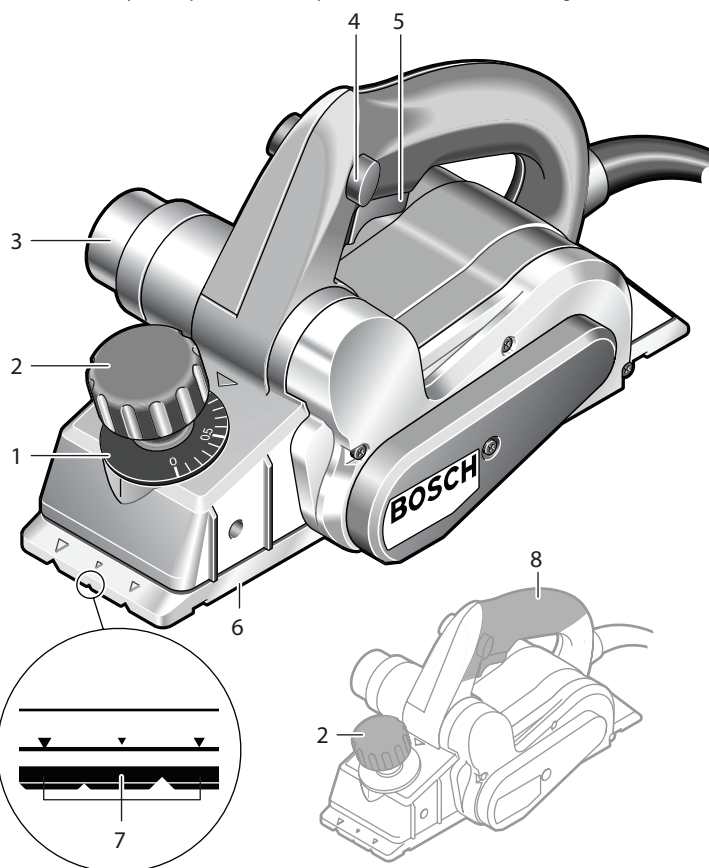
Popis výrobku a specifikací

Čtěte všechna varovná upozornění a pokyny.

Zanedbání při dodržování varovných upozornění a pokynů mohou mít za následek úraz elektrickým proudem, požár a/nebo těžká poranění.

1. ZOBRAZENÉ KOMPONENTY

Číslování zobrazených komponent se vztahuje na zobrazení elektronářadí na grafické straně.



- | | |
|--|--|
| 01 Stupnice hloubky třísky | 13 Klíč na vnitřní šestihrany |
| 02 Otočný knoflík pro nastavení hloubky třísky (izolovaná plocha rukojeti) | 14 Odsávací hadice (Ø 35 mm)* |
| 03 Výfuk třísek | 15 Sáček na prach/třísky* |
| 04 Blokování zapnutí spínače | 16 Parkovací botka |
| 05 Spínač | 17 Podélný doraz |
| 06 Patka hoblíku | 18 Stupnice šířky drážky |
| 07 V-drážky | 19 Zajišťovací matice pro nastavení šířky drážky |
| 08 Rukojeť (izolovaná plocha rukojeti) | 20 Upevňovací šroub podélného/úhlového dorazu |
| 09 Nožová hlava | 21 Úhlový doraz* |
| 10 Upínací prvek hoblovacího nože | 22 Zajišťovací matice pro nastavení úhlu |
| 11 Upevňovací šroub hoblovacího nože | 23 Upevňovací šroub dorazu hloubky drážky |
| 12 Hoblovací nůž HM/TC | 24 Doraz hloubky drážky* |

*Zobrazené nebo popsané příslušenství nepatří k standardnímu obsahu dodávky. Kompletní příslušenství naleznete v našem programu příslušenství.

2. MONTÁŽ

- Před každou prací na elektronářadí vytáhněte zástrčku ze zásuvky.

Výměna nástroje

- **Pozor při výměně hoblovacích nožů. Hoblovací nože neuchopujte na řezných hranách.** Na ostrých řezných hranách se můžete zranit. Používejte pouze originální hoblovací nože HM/TC firmy Bosch. Hoblovací nůž z tvrdokovu (HM/TC) má 2 břity a lze jej obrátit. Jsou-li obě řezné hrany tupé, musí se hoblovací nůž 12 vyměnit. Hoblovací nůž HM/TC nesmí být naostřován.

Demontáž hoblovacího nože (viz obr. A)

Pro obrácení nebo nahrazení hoblovacího nože 12 otáčejte nožovou hlavu 9, až stojí rovnoběžně s patkou hoblíku 6.

- (1) Povolte 2 upevňovací šrouby 11 pomocí klíče na vnitřní šestihrany 13 o ca. 1 – 2 otočení.
- (2) Je-li to nutné, uvolněte upínací prvek 10 lehkým úderem pomocí vhodného nástroje, např. dřevěného klínu.
- (3) Pomocí kousku dřeva vysuňte hoblovací nůž 12 bokem z nožové hlavy 9 ven.

Montáž hoblovacího nože (viz obr. B)

Díky vodící drážce hoblovacího nože je při výměně příp. obrácení vždy zaručeno jednotné nastavení výšky.

Je-li to nutné, usazení nože v upínacím prvku 10 a hoblovací nůž 12 očistěte.

Při namontování hoblovacího nože dbejte na to, aby bezvadně seděl v upínacím vedení upínacího prvku 10. Hoblovací nůž musí být namontován a vyrovnán souose vůči patce hoblíku 6. Následně utáhněte 2 upevňovací šrouby 11 pomocí klíče na vnitřní šestihrany 13.

Upozornění: Před uvedením do provozu zkontrolujte pevné usazení upevňovacích šroubů 11. Rukou protočte nožovou hlavu 9 a zjistěte, aby se hoblovací nůž nikde nedotýkal.

Odsávání prachu/třísek

- Prach materiálů jako olovoobsahující nátěry, některé druhy dřeva, minerálů a kovu mohou být zdraví škodlivé. Kontakt s prachem nebo vdechnutí mohou vyvolat alergické reakce a/ nebo onemocnění dýchacích cest obsluhy nebo v blízkosti se nacházejících osob.

Určitý prach jako dubový nebo bukový prach je pokládán za karcinogenní, zvláště ve spojení s přídavnými látkami pro ošetření dřeva (chromát, ochranné prostředky na dřevo). Materiál obsahující azbest smějí opracovávat pouze specialisté.

- Pokud možno používejte pro daný materiál vhodné odsávání prachu.
- Pečujte o dobré větrání pracovního prostoru.
- Je doporučeno nosit ochrannou dýchací masku s třídou filtru P2. Dbejte ve Vaší zemi platných předpisů pro opracovávané materiály. Pravidelně čistěte výfuk třísek 3. Pro čištění ucpaného výfuku třísek použijte vhodný nástroj, např. kousek dřeva, tlakový vzduch, atd.

Pravidelně čistěte výfuk třísek 3. Pro čištění ucpaného výfuku třísek použijte vhodný nástroj, např. kousek dřeva, tlakový vzduch, atd.

- **Nesahejte rukama do výfuku třísek.** Můžete se poranit o rotující díly. Pro zaručení optimálního odsávání vždy používejte zařízení pro externí odsávání nebo sáček na prach/třísky.

Gebruik voor het waarborgen van een optimale afzuiging altijd een externe afzuigvoorziening of een stof- en spanenzak.

Externí odsávání (viz obr. C)

Nastrčte odsávací hadici 14 (příslušenství) na výfuk třísek 3. Odsávací hadici 14 spojte s vysavačem (příslušenství). Přehled přípojek na různé vysavače naleznete na konci tohoto návodu. Vysavač musí být vhodný pro opracovávaný materiál.

Při odsávání obzvláště zdraví škodlivého, karcinogenního nebo suchého prachu použijte speciální vysavač.

Vlastní odsávání (viz obr. C)

Při malých pracích můžete připojit sáček na prach/třísky (příslušenství) 15. Hrdlo prachového sáčku nastrčte pevně do výfuku třísek 3. Sáček na prach/třísky 15 včas vyprazdňujte, tím zůstane zachováno optimální pohlcování prachu. **Provoz**

3. DRUHY PROVOZU

Nastavení hloubky třísky

Pomocí otočného knoflíku 2 lze plynule nastavit hloubku třísky 0–1,5 mm na základě stupnice hloubky třísky 1 (dělení stupnice = 0,1 mm).

Parkovací botka (viz obr. D) Parkovací botka 16 umožňuje odložení elektronářadí bezprostředně po pracovním pochodu bez nebezpečí poškození obrobku nebo hoblovacího nože. Při pracovním pochodu se parkovací botka 16 natočí výš a uvolní zadní díl patky hoblíku 6.

Upozornění: Parkovací botka 16 nesmí být demontována.

Uvedení do provozu

- **Dbejte síťového napětí! Napětí zdroje proudu musí souhlasit s údaji na typovém štítku elektronářadí. Elektronářadí označené 230 V smí být provozováno i na 220 V.**

Zapnutí – vypnutí

Pro uvedení do provozu stlačte nejprve blokování zapnutí 4 a následně stlačte spínač 5 a podržte jej stlačený.

K vypnutí elektronářadí spínač 5 uvolněte.

Upozornění: Z bezpečnostních důvodů nelze spínač 5 zaaretovat, nýbrž musí zůstat během provozu neustále stlačený.

Pracovní pokyny

Proces hoblování (viz obr. D)

Nastavte požadovanou hloubku třísky a přiložte elektronářadí předním dílem patky hoblíku 6 na obrobek.

- **Elektronářadí ved'te proti obrobku pouze zapnuté. Jinak existuje nebezpečí zpětného rázu, pokud se nasazený nástroj v obrobku vzpříčí.**

Zapněte elektronářadí a ved'te jej s rovnoměrným posuvem přes opracovávaný povrch.

Pro docílení kvalitního povrchu pracujte jen s malým posuvem a tlačte uprostřed na patku hoblíku.

Při opracování tvrdých materiálů, např. tvrdého dřeva, a též při využití maximální šířky hoblování nastavte jen malé hloubky třísky a snižte popř. posuv hoblíku.

Nadměrný posuv snižuje jakost povrchu a může vést k rychlému ucpání výfuku třísek.

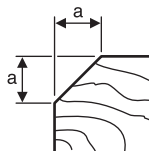
Pouze ostré hoblovací nože dávají dobrý řezný výkon a šetří elektronářadí.

Integrovaná parkovací botka 16 umožňuje také pokračování procesu hoblování po přerušení na libovolném místě obrobku:

- Nasad'te elektronářadí s dolů sklopenou parkovací botkou na místo obrobku, jež se má dále opracovávat.
- Elektronářadí zapněte.
- Přemístěte přítlak na přední patku hoblíku a suňte elektronářadí pomalu vpřed (1). Přitom se parkovací botka natočí nahoru (2), takže zadní díl patky hoblíku opět přiléhá na obrobek.
- Ved'te elektronářadí s rovnoměrným posuvem přes opracovávaný povrch [3].

Srážení hran (viz obr. E)

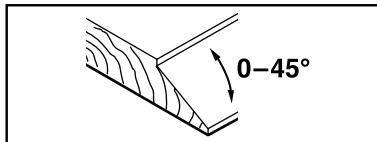
V přední patce hoblíku se nacházející drážky tvaru V umožňují rychlé a jednoduché srážení hran obrobku. Použijte příslušnou drážku tvaru V podle požadované šířky srážení. K tomu nasad'te hoblík V-drážkou na hranu obrobku a ved'te jej podél ní.



Použitá drážka	Rozměr a (mm)
Žádná	0–4 mm
Malá	2–6 mm
Střední	4–9 mm
Velká	6–10 mm

Hobování s podélným/úhlovým dorazem (viz obrázky F–H)

Podélný doraz **17** resp. úhlový doraz **21** namontujte pokaždé pomocí upevňovacího šroubu **20** na elektronářadí. Podle nasazení namontujte doraz hloubky drážky **24** pomocí upevňovacího šroubu **23** na elektronářadí. Povolte zajišťovací matici **19** a nastavte požadovanou šířku drážky na stupnici **18**. Zajišťovací matici **19** opět utáhněte. Adekvátně nastavte požadovanou hloubku drážky pomocí dorazu hloubky drážky **24**. Několikrát proveďte proces hobování, až je dosaženo požadované hloubky drážky. Hoblík ved'te s bočním přítlakem.



Ukosování pomocí úhlového dorazu
Při ukosování drážek a ploch nastavte potřebný úhel úkosu pomocí nastavení úhlu **22**.

4. ÚDRŽBA

Údržba a čištění

- Před každou prací na elektronářadí vytáhněte zástrčku ze zásuvky.
- Udržujte elektronářadí a větrací otvory čisté, abyste pracovali dobře a bezpečně. Udržujte parkovací botku **16** volně chodící a pravidelně ji čistěte.

