

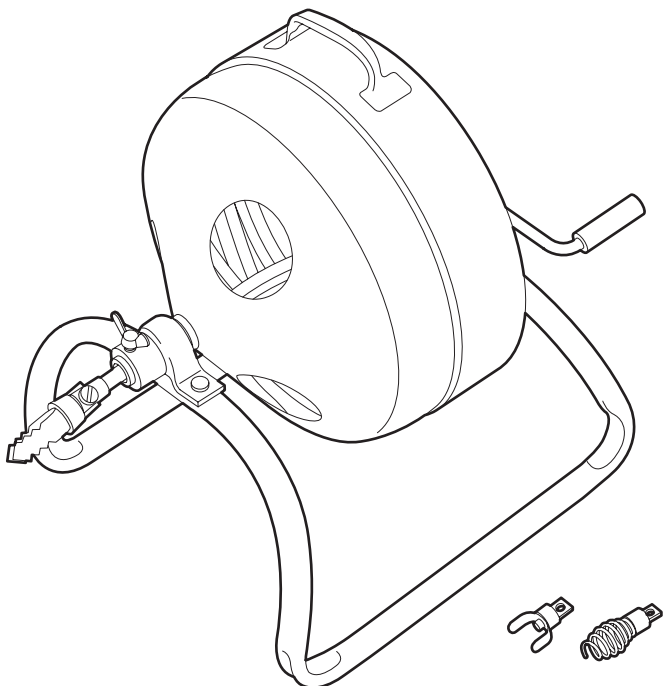
MANUÁLNÍ SPIRÁLA NA ČIŠTĚNÍ ODPADU

SRG-00061

Návod k použití a bezpečnostní předpisy

Péro pro kanalizaci 15m slouží k odstranění silných nečistot a prorostlých kořenů z vedení jako jsou potrubí odpadních vod a odvody dešťové vody o průměru 40 až 125 mm.

Péro pro kanalizaci 15m disponuje pružinou se závitoreznou hlavou nebo spirálovým vrtákem (vrtací hlava) o délce 15 m.



Upozornění!

Chyby v obsluze mohou způsobit zranění a/nebo poškození stroje. Před použitím si přečtěte bezpečnostní předpisy na přední straně této karty!

BEZPEČNOSTNÍ PŘEDPISY



Bezpečnost pro uživatele

- V případě použití čisticích prostředků noste ochranné gumové rukavice.

Před použitím zkontrolujte

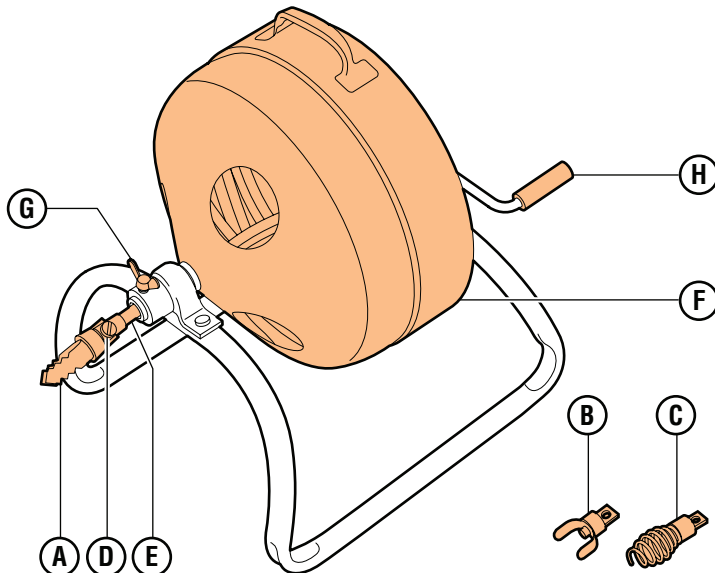
- Přístroj prohlédněte, zda nemá viditelné poškození.

V případě problémů na stroji (nebo se strojem) kontaktujte půjčovnu!

Bezpečnost během používání

- Zajistěte, aby pracovní prostředí bylo uklizené. Špína z odtoku může způsobit kluzkost podlahy.

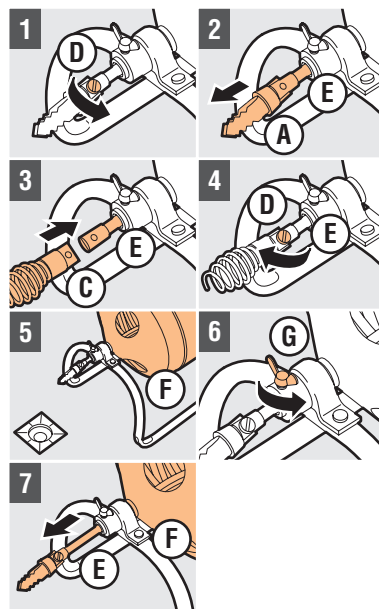
1. OBSLUHOVACÍ PRVKY



- A Závitořezná hlava \varnothing 45
B Závitořezná hlava \varnothing 25
C Spirálový vrták
D Šroub

- E Péro
F Buben
G Křídlový šroub
H Klika

2. PŘÍPRAVA



Výběr hlavy:

-A/B pro silné nečistoty a prorostlé kořeny.

-C pro vedení s pravouhlymi ohyby.

1 Zcela povolte D

2 Vytáhněte A/B/C z E

3 Nasadte A/B/C na E

4 Vložte D do E a D pevně utáhněte

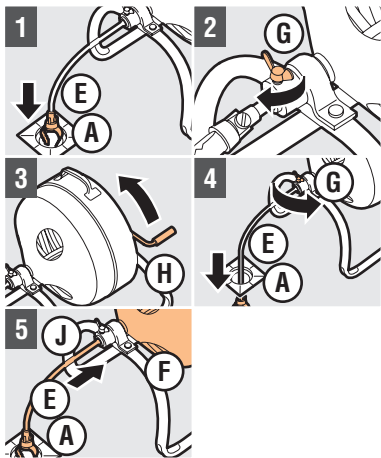
5 Položte F na zem před otvor vedení

6 Povolte G

7 Vytáhněte E cca 30 cm z F

Pozor! Péro **nepoužívejte** na sanitární keramiku. Před použitím sanitární keramiku odstraňte, předejdete tak jejím poškození!

3. POUŽITÍ PÉRA PRO KANALIZACI



- 1 Zasuňte **A/B/C** s **E** do potrubí až do místa ucpání
- 2 Utáhněte pevně **G**
Pozor! Utáhnutím **G** zabráníte zauzlování **E** do **F**!
- 3 Pro odstranění špiny otočte **H**
- 4 Povolte **G** a posuňte **A/B/C** s **E** dále do potrubí, dokud potrubí nebude opět propustné!
- 5 Vytáhněte **A/B/C** s **E** z potrubí a zasuňte **E** do **F**
Pozor! Uvázne-li Vám **E**, povolte **G**, otočte **H** a jakmile se **E** uvolní, **G** opět pevně utáhněte!
Pozor! Potrubí řádně propláchněte a zkontrolujte, zda voda dobře odtéká!

4. PO POUŽITÍ

- Vyčistěte přístroj